

МЗТА
mzta.ru

ОТКРЫТОЕ АКЦИОНЕРНОЕ ОБЩЕСТВО
"МОСКОВСКИЙ ЗАВОД ТЕПЛОЙ АВТОМАТИКИ"

ПРЕОБРАЗОВАТЕЛЬ П-ДТ

Техническое описание и инструкция по эксплуатации

гЕЗ.108.001 ТО

СО Д Е Р Ж А Н И Е

1. Введение
 2. Назначение
 3. Технические данные
 4. Устройство и работа преобразователя
 5. Схема подключения. Размещение и монтаж
 6. Подготовка к работе, проверка технического состояния и настройка
 7. Техническое обслуживание. Указание мер безопасности
 8. Характерные неисправности и методы их устранения
 9. Комплектность
 10. Маркировка и пломбирование
 - II. Тара и упаковка
 12. Правила транспортирования и хранения.
- Перечень иллюстраций

Рис. 1а. Общий вид, габаритные и установочные размеры преобразователя П-ДТ

Рис. 1б. Схема электрическая и соединений преобразователя ПДТ.

Рис. 2. Схема электрическая принципиальная модуля МП-01

Рис. 3. Модуль преобразования МП-01

Рис. 4. Схема электрическая принципиальная модуля МПВ-01

Рис. 5. Модуль питания и выхода МПВ-01

Рис. 6. Схема внешних соединений

І. ВВЕДЕНИЕ

Настоящее техническое описание и инструкция по эксплуатации (ТО) предназначено для ознакомления персонала, осуществляющего наладку и эксплуатацию преобразователя П-ДТ (в дальнейшем преобразователя), с его устройством, порядком настройки, проверки технического состояния и включения в работу, основными правилами эксплуатации, технического обслуживания, ремонта, транспортирования и хранения.

Перед включением преобразователя в работу следует внимательно ознакомиться с содержанием ТО.

Соблюдение приведенных в ТО рекомендаций по эксплуатации и техническому обслуживанию изделия является необходимым условием его надежной работы в течение длительного времени.

2. НАЗНАЧЕНИЕ

Преобразователь П-ДТ предназначен для преобразования сигналов дифференциально-трансформаторного датчика (ДТД), например, дифтягомера ДТ-2, в сигнал постоянного тока в диапазонах 0...+5 мА, 0...+20 мА, 4...+20 мА по выбору потребителя. Используется в системах автоматического регулирования различных технологических процессов.

Преобразователь рассчитан на эксплуатацию в закрытых взрыво-безопасных помещениях в условиях:

- | | |
|--|--|
| а) температура окружающей среды | от +5 до 50°C; |
| б) верхний предел относительной влажности воздуха | 80 % при 35°C и более низких температурах без конденсации влаги; |
| в) атмосферное давление | от 86 до 106,7 кПа; |
| г) вибрация мест крепления: | амплитуда, не более 0,1 мм;
частота, не более 25 Гц; |
| д) напряженность внешнего магнитного поля с частотой питания | не более 400 А/М; |
| е) примеси агрессивных паров и газов в окружающем воздухе должны | отсутствовать. |

3. ТЕХНИЧЕСКИЕ ДАННЫЕ

3.1. Питание преобразователей осуществляется от однофазной сети переменного тока напряжением 220^{+22}_{-33} В, частотой 50 ± 1 Гц.

3.2. Мощность, потребляемая от сети, не более 6 ВА.

3.3. Номинальный диапазон изменения входного сигнала: изменение взаимной индуктивности дифференциально-трансформаторного датчика на 10 мГн в пределах от 0 до плюс 10 мГн.

3.4. Выходные сигналы.

3.4.1. Сигналы постоянного тока.

Номинальные диапазоны изменения выходных сигналов постоянного тока и сопротивления нагрузки соответствуют значениям, приведенным в табл. I.

Таблица I.

Номинальный диапазон изменения выходного сигнала, мА	Допускаемое сопротивление нагрузки, кОм, не более
0 + + 5	2
0 + + 20	0,5
+ 4 + + 20	0,5

3.4.2. Сигнал переменного тока треугольной формы для питания дифференциально-трансформаторного датчика. Частота переменного тока порядка 400 Гц.

3.5. Диапазон изменения сигнала "корректора" не менее 100 процентов от номинального диапазона изменения выходного сигнала.

3.6. Диапазон изменения крутизны преобразования органом "чувствительность" не менее 1,5.

3.7. Габаритные и установочные размеры приведены на рис. I.

3.8. Масса преобразователя: не более 0,5 кг.

4. УСТРОЙСТВО И РАБОТА ПРЕОБРАЗОВАТЕЛЯ П-ДТ

4.1. Конструкция

Общий вид преобразователя приведен на рис. I.

Преобразователь состоит из несудега кронштейна (1), на котором крепится трансформатор (2), настроечные резисторы (3) и штепсельный разъем (4) для соединения с внешними устройствами. На скобах трансформатора крепятся модуль питания и выхода МП-ОИ (5) и модуль преобразования МП-ОИ (6). Упомянутые элементы помещены в пласт-

массовый кожух (7), закрывающийся крепежным фланцем (8). Крепление преобразователя на вертикальную плоскость осуществляется через указанный фланец двумя винтами М4х25 (9), которые в состоянии поставки ввернуты в кожух.

4.2. Органы настройки

На крепежном фланце находится съемная крышка (10), которая закрывает три клеммы, конструктивно расположенные на плате модуля МПВ-01. Преобразователь выпускается без перемычек на этих клеммах. При этом выходной сигнал нормируется в диапазоне 0...5 мА. При необходимости (по условиям эксплуатации) установить другой диапазон выходного сигнала (0...20 мА или 4-20 мА) потребитель запаивает перемычку между средней клеммой и одной из крайних, ориентируясь по обозначениям на фланце ("0-20" или "4-20"). Перемычка изготавливается из монтажного провода диаметром не менее 0,35 мм, мощность паяльника не более 60 Вт, время пайки не более 5 секунд.

Под аналогичной крышкой на задней стенке кожуха (со стороны разъема) выведены оси настроенных резисторов (слева корректор "К", справа чувствительность "Ч"), с помощью которых осуществляется балансировка преобразователя при нулевом сигнале на входе и устанавливается крутизна преобразования входного сигнала в выходной.

4.3. Электрические принципиальные схемы

Электрическая схема преобразователя включает в себя: модуль преобразовательный МП-01, модуль питания и выхода МПВ-01, сетевой трансформатор.

4.3.1. Модуль преобразовательный МП-01 предназначен для формирования переменного тока питания, демодуляции и усиления сигнала дифференциально-трансформаторного датчика. Схема электрическая принципиальная и общий вид модуля приведены на рис.2, 3.

Генератор, собранный на ИМС Д1, вырабатывает электрические колебания прямоугольной и треугольной форм частотой около 400 Гц.

Амплитуда колебаний стабилизирована двуханодным стабилитроном V_{DI} , частота колебаний определяется элементами R_1, R_2, R_7, R_6, C_1 .

Треугольное напряжение генератора преобразуется в треугольный ток усилителем-преобразователем на ИМС ДЗ и транзисторах V_{T2}, V_{T3} . Величина выходного тока может изменяться с помощью потенциометра "Чувствительность", подключаемого к клеммам 6, 9 модуля.

Переменное напряжение вторичной обмотки датчика (кл. 3 модуля) преобразуется в постоянное ключевым демодулятором на транзисторе V_{T1} и фиксируется схемой выборки-хранения на ИМС Д4.

Напряжение управления демодулятором формируется компаратором на ИМС Д2 и подключено к затвору V_{T1} через развязку на диодах V_{D2}, V_{D3} .

С демодулированным сигналом суммируется постоянное напряжение смещения, величина которого может изменяться с помощью потенциометра ("корректор",), подключаемого на кл. I модуля.

Номинальный диапазон изменения выходного сигнала на кл. 2 модуля $0 \pm +2$ В.

4.3.2. Модуль питания и выхода МПВ-01 предназначен для формирования постоянного напряжения питания и выходного токового сигнала. Схема электрическая принципиальная и общий вид модуля МПВ-01 приведены на рис. 4 и 5.

Напряжение с вторичной обмотки сетевого трансформатора через клеммы 3, 9 модуля поступает на диодный выпрямительный мост V_{DI} .

Выпрямленные напряжения фильтруются конденсаторами $C_1, C_3; C_2, C_4$.

Стабилизатор положительного напряжения +18 В собран на транзисторах V_{T1}, V_{T4} и стабилитроне V_{D2} . Элементы V_{T1} и R_9 образуют источник стабильного тока для питания базовой цепи V_{T4} .

Стабилизатор отрицательного напряжения - 12 В, собранный на транзисторах VT2, VT5 и стабилитроне VD3, построен аналогично.

Преобразователь - усилитель, состоящий из элементов DI, VT3, VD4, предназначен для преобразования сигнала $0 + 2$ В в сигнал постоянного тока 0-5 мА, 0-20 мА, 4-20 мА в зависимости от суммарного сопротивления, подключенных токоизмерительных резисторов RI2, RI3, RI4, коммутация которых может осуществляться с помощью замыкания клемм 0, Б, А модуля. Фильтрация шумов и демпфирование осуществляется конденсатором С7.

5. СХЕМА ПОДКЛЮЧЕНИЯ. РАЗМЕЩЕНИЕ И МОНТАЖ

Схема внешних соединений преобразователя представлена на рис.6. Дифференциально-трансформаторный датчик (ДТД), подключаемый к преобразователю П-ДТ, должен обеспечить выходной сигнал в соответствии требованиями п.3.3.

Преобразователь рассчитан на монтаж на вертикальной поверхности щита или стене в закрытом взрывобезопасном помещении. Окружающая среда не должна содержать агрессивных паров, газов, аэрозолей. Место установки должно быть хорошо освещено, к расположенному на задней стенке преобразователя штепсельному разъему и органам настройки должен быть обеспечен свободный доступ. Электрические соединения преобразователя с другими элементами системы автоматического регулирования и контроля выполняются в виде кабельных связей или жгутов вторичной коммутации. Рекомендуемое сечение провода не менее $0,35 \text{ мм}^2$.

При размещении дифференциально-трансформаторного датчика (ДТД) и преобразователя П-ДТ в непосредственной близости относительно друг друга следует руководствоваться схемой рис.6а. При этом электрическое сопротивление проводников должно быть не более $0,05 \text{ Ом}$.

В случае расположения датчика и преобразователя на расстоянии более, чем 50 м, следует вести монтаж в соответствии с рис.6б. При этом электрическое сопротивление проводников должно быть не более 5 Ом, а емкость между каждой парой жил - не более 0,02 мкФ.

Прокладка и разделка электрических соединений преобразователя с внешними устройствами должна отвечать требованиям действующих "Правил устройства электроустановок потребителей (ПУЭ)".

При наличии значительных импульсных помех входные цепи преобразователя могут быть выделены в отдельный кабель и экранированы.

Сопротивление изоляции между отдельными жилами и между каждой жилой и землей для внешних силовых, входных, выходных цепей должно составлять не менее 40 МОм при испытательном напряжении 500 В.

6. ПОДГОТОВКА К РАБОТЕ, ПРОВЕРКА ТЕХНИЧЕСКОГО СОСТОЯНИЯ И НАСТРОЙКА

Перед включением преобразователя в работу проверяется правильность полярности подключения внешних цепей, выбирается нужный диапазон выходного сигнала постоянного тока и проверяется техническое состояние преобразователя.

6.1. Проверку технического состояния преобразователя рекомендуется производить перед первым включением его в работу, после ремонта, а также в периоды длительного выключения из работы. Проверка может производиться непосредственно на объекте или в лаборатории при условиях, соответствующих условиям эксплуатации, и при напряжении питания 220_{-33}^{+22} В переменного тока частотой $50_{\pm 1}$ Гц.

При проверке технического состояния в лаборатории рекомендуется проверить:

а) ток, потребляемый от сети, величина которого должна быть не более 20 мА. Измерение произвести включенным в цепь питания

миллиамперметром класса не ниже I,5;

б) при наличии осциллографа проверить на клеммах 5 и 7 преобразователя наличие переменного ^{напряжения} треугольной формы частотой порядка 400 Гц для питания ДТД.

6.2. Настройка преобразователя

Для настройки преобразователя подключить на его выход (кл.4, 7) последовательно с нагрузкой миллиамперметр постоянного тока класса не ниже 0,5; с внутренним сопротивлением не более 20 Ом.

Включить напряжение питания преобразователя и связанных с ним устройств и выждать не менее 5 минут.

Настройку преобразователя рекомендуется производить в следующей последовательности:

- установить переключку между выходными клеммами ДТД, которые подключены к клеммам 6 и 7 преобразователя; при этом отключение ДТД не требуется;

- органом "корректор" при среднем положении органа "чувствительность" установить желаемую величину выходного тока (контроль по миллиамперметру, подключенному к клеммам 7 и 4 преобразователя). Установленный таким образом ток будет соответствовать нулевому сигналу от ДТД;

- снять переключку и подать от ДТД сигнал, соответствующий максимальной измеряемой величине (верхнему значению диапазона измеряемой величины). Органом "чувствительность" установить соответствующую величину выходного сигнала (контроль по миллиамперметру, подключенному к клеммам 4 и 7 преобразователя).

В целях повышения надежности системы автоматического регулирования рекомендуется перед включением преобразователя в постоянную эксплуатацию провести в период пуско-наладочных работ наработку в течение 96 часов, периодически контролируя работу преобразователя.

7. ТЕХНИЧЕСКОЕ ОБСЛУЖИВАНИЕ, УКАЗАНИЕ МЕР БЕЗОПАСНОСТИ

При эксплуатации изделий должны соблюдаться следующие меры безопасности:

1. Должно быть обеспечено надежное крепление преобразователей к шиту или иной вертикальной плоскости.

2. Шасси преобразователя должно быть надежно заземлено (через клемму 3 разъема).

3. Техническое обслуживание преобразователя должно производиться с соблюдением требований действующих "Правил технической эксплуатации электроустановок потребителей" (ПТЭ), "Правил устройства электроустановок" (ПУЭ), "Правил техники безопасности при эксплуатации электроустановок потребителей" (ПТБ).

4. Обслуживающий персонал должен иметь не ниже 2 квалифицированной группы по ПТБ.

5. Обслуживающий персонал должен быть ознакомлен с паспортом преобразователя и данным техническим описанием.

Техническое обслуживание преобразователя сводится:

а) к периодической проверке правильности функционирования преобразователя в составе системы автоматического управления (регулирования);

б) к периодическому осмотру надежности соединения частей штыревого разъема, проверке кабелей или жгутов вторичной коммутации;

в) к периодическому удалению пыли и грязи с корпуса преобразователя.

8. ХАРАКТЕРНЫЕ НЕИСПРАВНОСТИ И МЕТОДЫ ИХ УСТРАНЕНИЯ

Причиной выхода из строя преобразователя может быть: отсутствие напряжения питания, выход из строя элементов электрической схемы, некачественная пайка, обрыв или замыкание элементов схемы и проводников печатных плат.

При наладке во время пусковых работ или эксплуатации рекомендуется: а) проверить наличие напряжения питания (на кл.1-2) преобразователя; б) проверить правильность подключения ДТД и нагрузки преобразователя; в) проверить сопротивление изоляции электрических соединений преобразователя с внешними устройствами; г) проверить правильность настройки преобразователя.

Ниже приводятся возможные неисправности преобразователя П-ДТ.

Возможная неисправность	Причина неисправности	Способ устранения
Потребляемый ток превышает допустимый	1. Неисправность конденсаторов фильтра выпрямителя 2. Неисправность выпрямительных диодов 3. Неисправность микросхем	Замена неисправных элементов
Отсутствует ток питания датчика ДТД	Неисправность узла генератора модуля МПО1 Неисправность узла усилителя тока	Проверить микросхемы ИМС Д1, ИМСДЗ и связанные с ними цепи и заменить при необходимости
При регулировке органом "Корректор" не изменяется выходной сигнал постоянного тока	Неисправность транзистора VT1 модуля МПО1. Неисправность микросхемы ИМСД4 модуля МП-О1. Неисправность ИМСД1 модуля МПО1.	Замена неисправных элементов

9. КОМПЛЕКТНОСТЬ

Комплект поставки преобразователя должен соответствовать таблице

Обозначение документа	Наименование	Кол-во	Примечание
гЕЗ.108.001	Преобразователь П-ДТ	1	
гЕЗ.108.001 ПС	Паспорт	1	
гЕЗ.108.001 ТО	Техническое описание и инструкция по эксплуатации	1	

10. МАРКИРОВКА И ПЛОМБИРОВАНИЕ

10.1. На преобразователе должно быть указано:

- товарный знак предприятия-изготовителя;
- номер преобразователя по системе нумерации предприятия-изготовителя;
- год выпуска.

10.2. Каждый преобразователь опломбирован клеймами ОТК в соответствии с нормативно-технической документацией.

Распломбирование и повторное пломбирование производится только в присутствии представителя предприятия-изготовителя. В случае нарушения пломб в течение гарантийного срока по вине потребителя преобразователь не подлежит гарантийному ремонту.

II. ТАРА И УПАКОВКА

II.1. Каждый преобразователь упаковывается в картонную коробку, либо обкладывается по контуру гофрированным картоном, обертывается бумагой и обвязывается шпагатом. Вместе с изделием укладываются паспорт, техническое описание и инструкции по эксплуатации.

Упакованные преобразователи укладываются в деревянные ящики, выстланные внутри влагонепроницаемой бумагой или другим равноценным материалом.

12. ПРАВИЛА ТРАНСПОРТИРОВАНИЯ И ХРАНЕНИЯ

12.1. Все преобразователи отправляются с предприятия-изготовителя упакованными в деревянную тару. При получении ящиков с аппаратурой необходимо убедиться в полной сохранности тары. При наличии повреждений необходимо составить акт в установленном порядке и обратиться с рекламацией к транспортной организации.

12.2. Распаковку в зимнее время необходимо производить в отапливаемом помещении через 8-10 часов после внесения ящиков в помещение. Летом распаковку ящиков можно производить сразу по получении.

Распаковка производится в следующем порядке:

- 1) осторожно вскрыть ящик;
- 2) освободить содержимое ящиков от упаковки;
- 3) произвести наружный осмотр изделий; предприятие-изготовитель принимает претензии по дефектам, обнаруженным при распаковке, в срок до 15 дней со времени получения преобразователя;
- 4) при отсутствии внешних дефектов проверить изделия в соответствии с сопроводительной документацией;
- 5) транспортировать преобразователи без упаковки следует с необходимыми мерами предосторожности во избежание повреждений.

12.3. Хранить преобразователи следует в сухом, отапливаемом, вентилируемом помещении с температурой от 278 до 313 К (от плюс 5 до плюс 40°С) при относительной влажности не более 80 %. Агрессивные примеси в окружающем воздухе должны отсутствовать.

ПЕРЕЧЕНЬ ЭЛЕМЕНТОВ МОДУЛЯ МП-01

Обозначение	Наименование	Кол-во	Примечание
1	2	3	4
	<u>Конденсаторы</u>		
C1	K73-17-630B-0,01 мкФ±5 %	1	
C2	KД-1-M75-3,3 пФ±0,5 пФ	1	
C3	K73-17-630B-0,01 мкФ±5 %	1	
C4	K10-7B-H30-2200 пФ	1	
DI...D4	Микросхема КР544УД1А	4	
	<u>Резисторы</u>		
R 1	C2-29B-0,125-5,11 кОм±1 %-Б	1	
R 2	C2-29B-0,125-9,31 кОм±1 %-Б	1	
R 4	C2-29B-0,125-26кОм±1 %-Б	1	
R 5	C2-29B-0,125-1МОм±1 %-Б	1	
R 6	C2-29B-0,125-619 кОм±1 %-Б	1	
R 7	C2-29B-0,125-130 кОм±1 %-Б	1	
R 8	МЛТ-0,25-3 кОм±5 %	1	
R 9, R 11	C2-29B-0,125-1 МОм±1 %-Б	2	
R 12	C2-29B-0,125-100 кОм±1 %-Б	1	
R 13	МЛТ-0,25-100 кОм± 5 %	1	
R 14	МЛТ-0,25-10 кОм±5 %	1	
R 15	C2-29 B-0,125-1 МОм±1 %-Б	1	
R 16	C2-29B-0,125-100 кОм±1 %-Б	1	
R 17	C2-29 B-0,125-332кОм±1 %-Б	1	
R 18, R 19	МЛТ-0,25-200 Ом±5 %	2	
R 21	C2-29B-0,125- 115 Ом±1 %-Б	1	
R 22	C2-29B-0,125-150 Ом±1 %-Б	1	
R 24	МЛТ-0,25-51 Ом±5 %	1	
R 25	C2-29B-0,125- 10 кОм±1 %-Б	1	

Обозначение	Наименование	Кол-во	Примечание
VD1	Стабилитрон КС170А	1	
VD2, VD3	Дiod КД521В	2	
VT1	Транзистор КП303И	1	
VT2	Транзистор КТ815В	1	
VT3	Транзистор КТ814В	1	

ПЕРЕЧЕНЬ ЭЛЕМЕНТОВ МОДУЛЯ МПВ-01

Обозначение	Наименование	Кол-во	Примечание
1	2	3	4
	<u>Конденсаторы</u>		
C1...C4	K50-35-63B-100 мкФ	4	
C5, C6	KM-6A-H90-0,15 мкФ	2	
C7	KM-6A-H90-0,1 мкФ	1	
DI	Микросхема КР544УД1А	1	
	<u>Резисторы</u>		
R1	C2-29B-0,125-1 Ом \pm 1 %-Б	1	
R2	C2-29B-0,125-100 Ом \pm 1 %-Б	1	
R3	C2-29B-0,125-499 Ом \pm 1 %-Б	1	
R4	C2-29B-0,125-49,9 Ом \pm 1 %-Б	1	
R5	МЛТ-0,25-2 Ом \pm 5 %	1	
R6, R7	МЛТ-0,25-51 Ом \pm 5 %	2	
R8, R9, R10	МЛТ-0,25-200 Ом \pm 5 %	3	
R12	C2-29B-0,125-90,9 Ом \pm 1 %-Б	1	
R13	C2-29B-0,125-66,5 Ом \pm 1 %-Б	1	
R14	C2-29B-0,125-200 Ом \pm 1 %-Б	1	
VD1	Прибор выпрямительный КЦ407А	1	
VD2	Стабилитрон КС2183	1	
VD3	Стабилитрон КС2123	1	
VD4	Диод КД521В	4	
VT1, VT2	Транзистор КП303И	2	
VT3, VT4	Транзистор КТ815В	2	
VT5	Транзистор КТ814В	1	

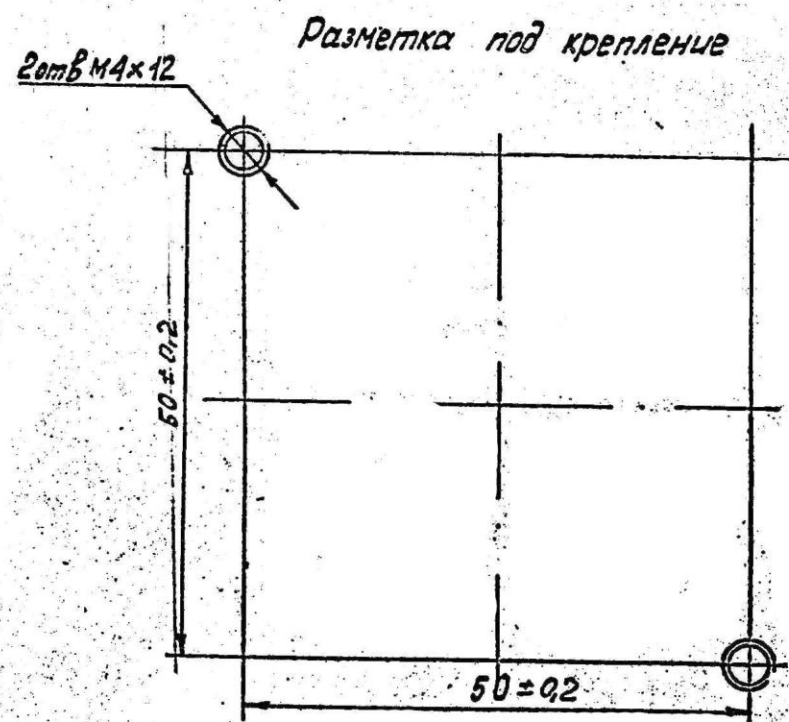
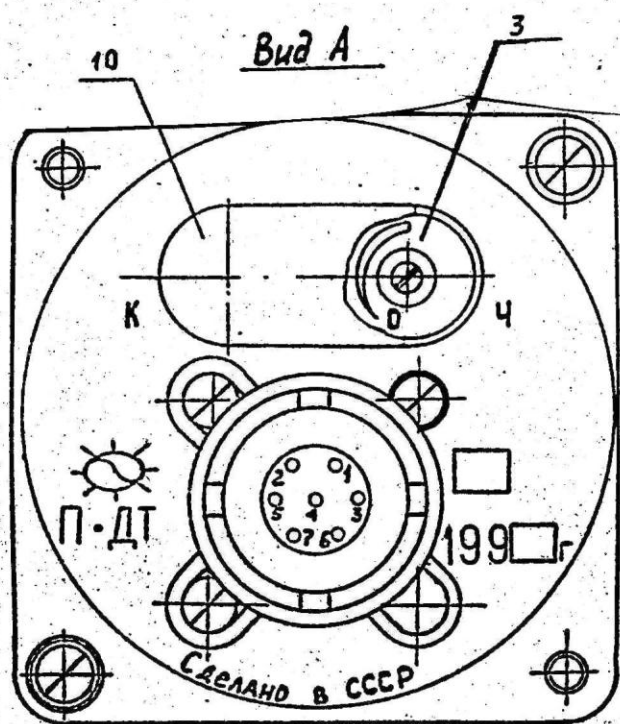
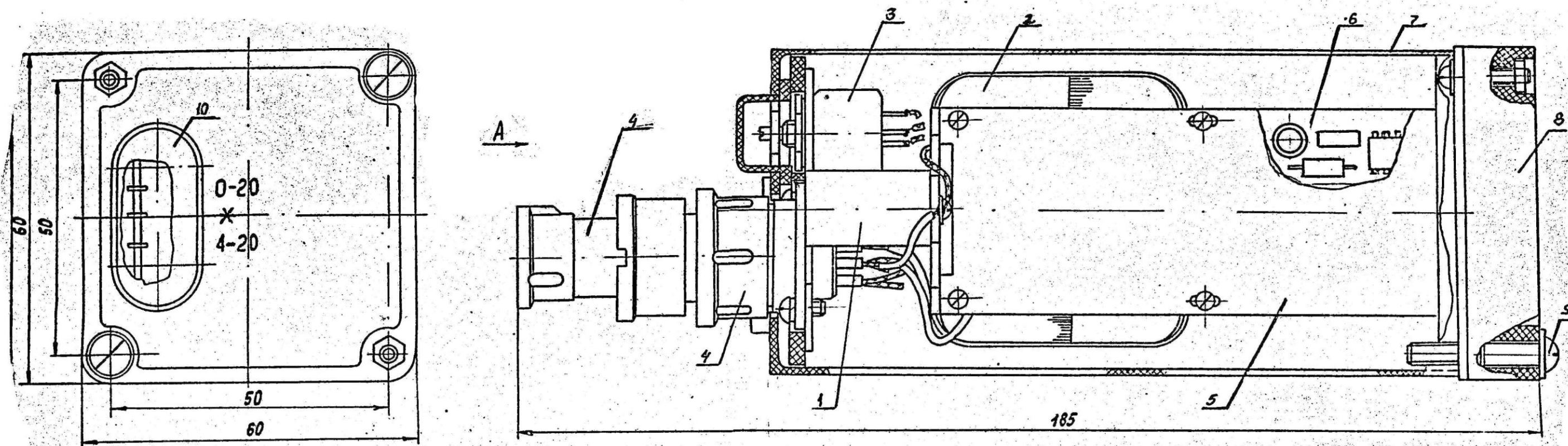


Рис. 1. Общий вид, габаритные и установочные размеры преобразователя П-ДТ.

МОДУЛЬ ПИТАНИЯ И ВЫХОДА МПВ 01

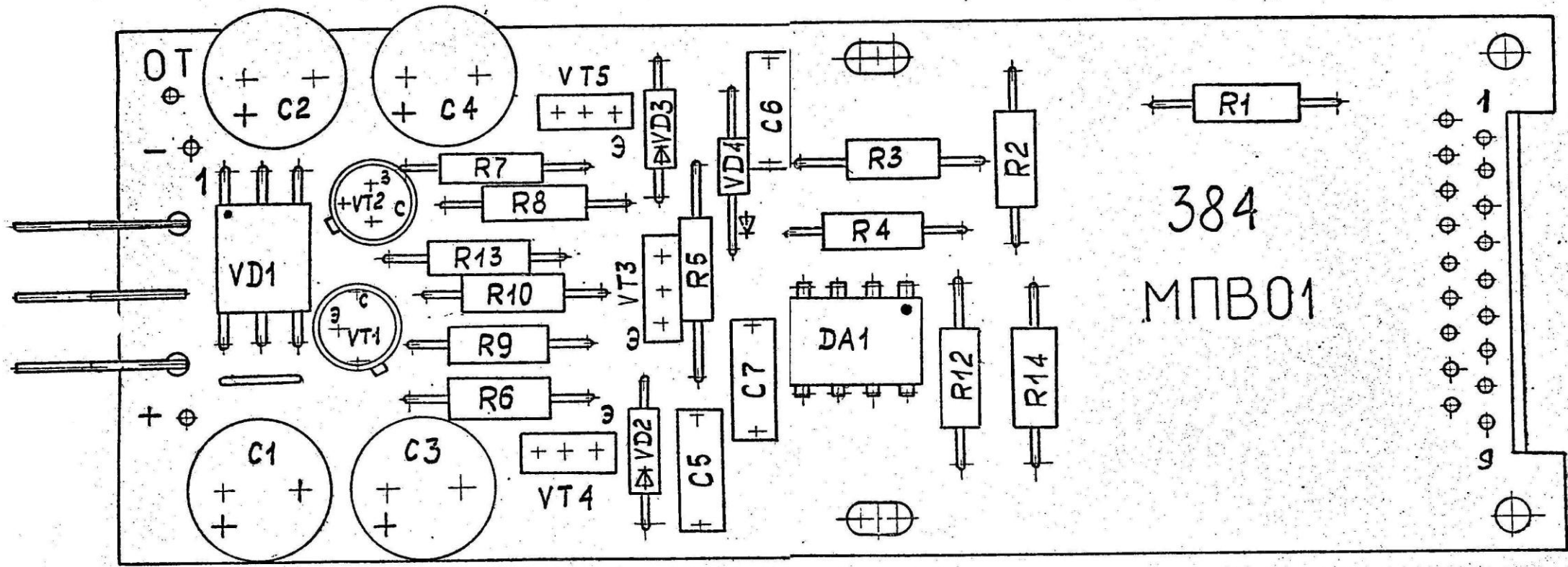


Рис. 5.

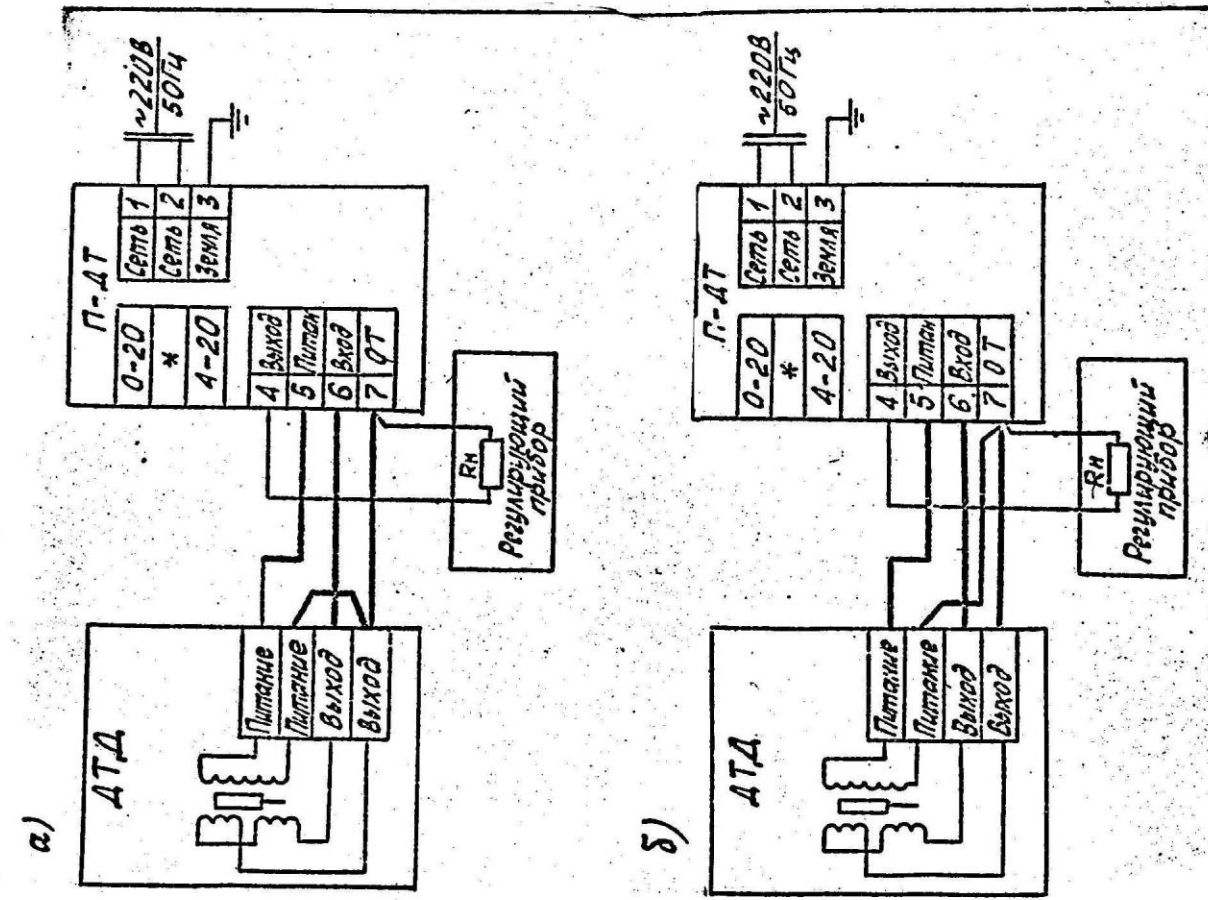
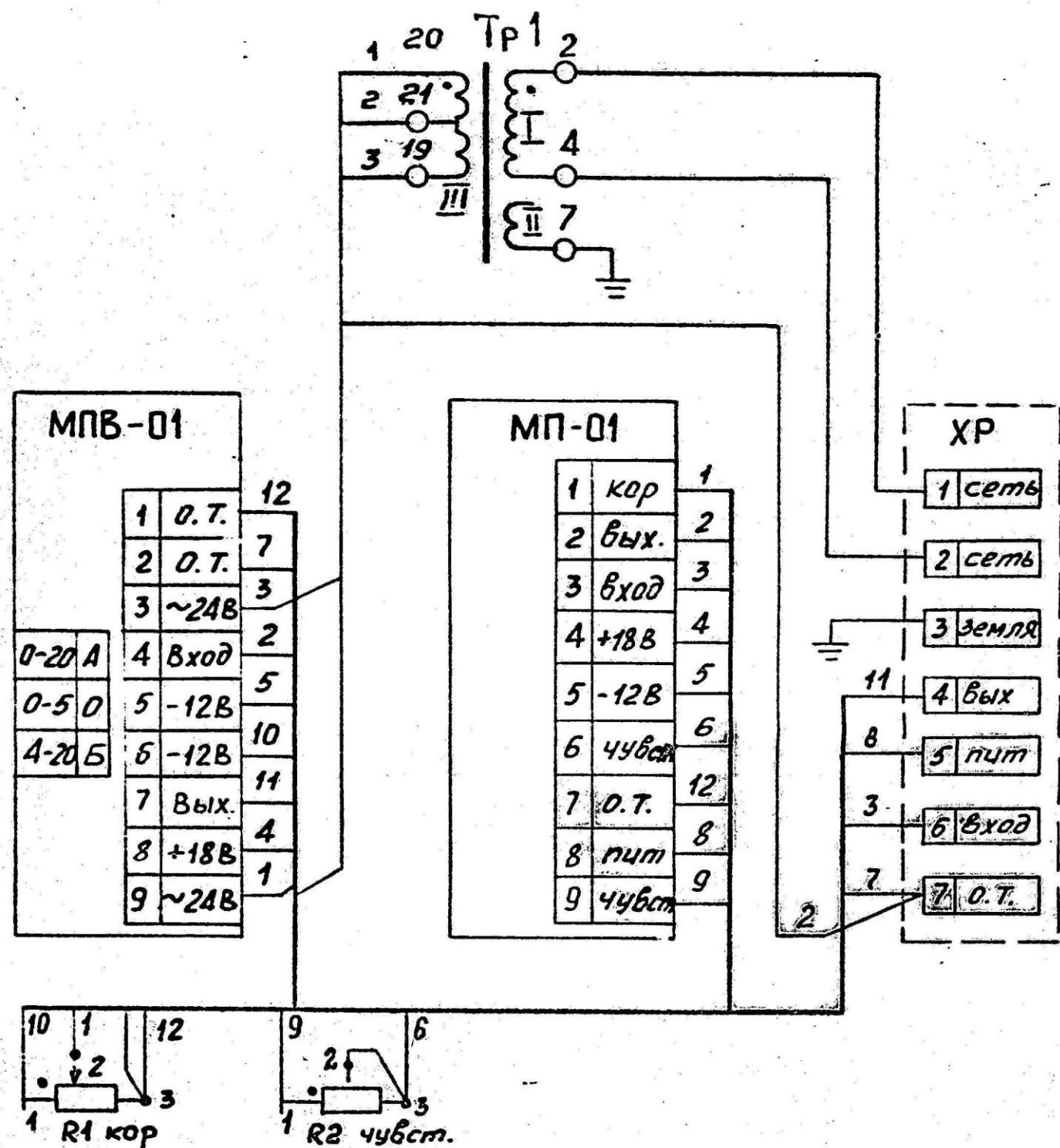


Рис. 6. Схема внешних соединений преобразователя П-АТ

СХЕМА ЭЛЕКТРИЧЕСКАЯ И СОЕДИНЕНИЯ ПРЕОБРАЗОВАТЕЛЯ ПДТ



Поз.	Наименование	Кол.	Примечание
МП-01	Модуль преобразования МП-01	1	
МПВ-01	Модуль питания и выхода МПВ-01	1	
Тр1	Трансформатор	1	
R1	Резистор СП4-1а-22кОм-А-12-В	1	
R2	Резистор СП4-1а-470 Ом-А-12-В	1	
ХР	Вилка раз'ема 2РМ18Б7Ш1В1Б	1	

Трансформатор Тр1

Магнитопровод ШЛ12×12,5

I - 4800±5 ПЭТВ-2 φ 0,125

II - 1 ряд ПЭТВ-2 φ 0,125

III - (550±550)±2 ПЭТВ-2 φ 0,14

Рис. 16